



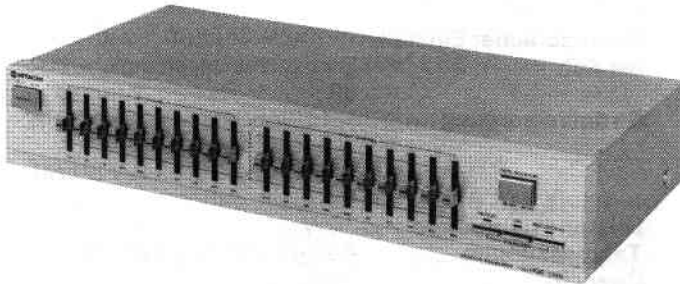
HITACHI

SERVICE MANUAL

TY

No. 337EGF

HGE-1100



CONTENTS · INHALT · SOMMAIRE

SPECIFICATIONS · TECHNISCHE DATEN · SPECIFICATIONS	1, 2
FEATURES · MERKMALE · CARACTERISTIQUES	3
DISASSEMBLY AND REPLACEMENT · ZERLEGUNG UND AUSTAUSCHE · DEMONTAGE ET REMONTAGE	3
BLOCK DIAGRAM · BLOCKSCHEMA · SCHEMA	4
PRINTED WIRING BOARD · PRINTPLATTEN · PLAN DE BASE	5
CIRCUIT DIAGRAM · SCHALTPLAN · PLAN DE CIRCUIT	6
REPLACEMENT PARTS LIST · ERSATZTEILLISTE · TABLEAU DES PIECES	7
FRONT AND REAR PANEL · VORDERE UND HINTERE BEDIENUNGSTAFEL · PANNEAUX AVANT ET ARRIERE	9

SAFETY PRECAUTION

The following precautions should be observed when servicing.

1. Since many parts in the unit have special safety related characteristics, always use genuine Hitachi's replacement parts. Especially critical parts in the power circuit block should not be replaced with other makers. Critical parts are marked with Δ in the schematic diagram and circuit board diagram.
2. Before returning a repaired unit to the customer, the service technician must thoroughly test the unit to ascertain that it is completely safe to operate without danger of electrical shock.

SPECIFICATIONS

Input sensitivity/ Impedance

INPUT 1V/38 kohms
TAPE PLAY 1V/38 kohms

Output level/Impedance

OUTPUT 1V/4 kohms
TAPE REC 1V/4 kohms

Maximum output Total harmonic distortion

5V (T.H.D. 0.1%)
0.02% (20 Hz – 20 kHz rated output)

Gain

0 dB

Frequency response

5 Hz – 30 kHz \pm 1 dB

Signal-to-noise ratio

96 dB (for rated output, IHF A network)

Equalizer center frequencies

10 elements 31.5 Hz, 63 Hz, 125 Hz, 250 Hz, 500 Hz, 1 kHz, 2 kHz, 4 kHz, 8 kHz, 16 kHz

Variable range of adjustment

L, R independent \pm 10 dB

Power supply voltage

AC 120V 60 Hz, ~220V 50 Hz, ~240V 50 Hz,

~ 100-120/200-240V 50/60 Hz

Power consumption

10W

Dimensions

435 (W) \times 83 (H) \times 225 (D) mm

Weight

3 kg

* All specifications for this unit apply with a flat equalization.

SPECIFICATIONS AND PARTS ARE SUBJECT TO CHANGE FOR IMPROVEMENT.

GRAPHIC EQUALIZER

July 1982 TOYOKAWA WORKS

SICHERHEITSMASSNAHMEN

Bei Wartungsarbeiten sind die folgenden Sicherheitsmaßnahmen zu beachten:

1. Da verschiedene Teile dieses Gerätes Sicherheitsfunktionen aufweisen, nur Original-Hitachi-Ersatzteile verwenden. Kritische Teile im Netzteil sollten nicht durch ähnliche Teile anderer Hersteller ersetzt werden. Alle kritischen Teile sind im Schaltplan und im Diagramm der Schaltplatinen mit dem Symbol Δ gekennzeichnet.
2. Vor der Auslieferung eines reparierten Gerätes an den Kunden muß der Wartungstechniker das Gerät einer gründlichen Prüfung unterziehen, um sicherzustellen, daß sicherer Betrieb ohne die Gefahr von elektrischen Schlägen gewährleistet ist.

TECHNISCHE DATEN

Eingangsempfindlichkeit/Impedanz	INPUT	1V/38 kOhms
	TAPE PLAY	1V/38 kOhms
Ausgangspegel/Impedanz	OUTPUT	1V/4 kOhms
	TAPE REC	1V/4 kOhms
Max. Ausgangsleistung	5V (T.H.D. 0,1%)	
Klirrfaktor	0,02% (20 Hz – 20 kHz Nennausgangsleistung)	
Verstärkungsgrad	0 dB	
Frequenzgang	5 Hz – 30 kHz \pm 1 dB	
Geräuschspannungsabstand	96 dB (für Nennausgangsleistung, IHF A Netz)	
Entzerrer-Mittelfrequenzen	10 Elemente 31,5 Hz, 63 Hz, 125 Hz, 250 Hz, 500 Hz, 1 kHz, 2 kHz, 4 kHz, 8 kHz, 16 kHz	

Veränderlicher Einstellbereich	links, rechts unabhängig \pm 10 dB
Stromversorgung	~ 120V 60 Hz, ~ 220V 50 Hz, ~ 240V 50 Hz, ~ 100-120/200-240V 50/60 Hz
Leistungsaufnahme	10W
Tabmessungen	435 (B) \times 83 (H) \times 225 (T) mm
Gewicht	3 kg

* Bei allen technischen Daten dieses Gerätes handelt es sich um Werte bei linearer Entzerrung.

PRÉCAUTIONS DE SÉCURITÉ

Les précautions suivantes doivent être observées chaque fois qu'une réparation doit être faite.

1. Etant donné que de nombreux composants de l'appareil possèdent des caractéristiques relatives à la sécurité, utiliser uniquement des pièces de rechange d'origine Hitachi pour effectuer un remplacement. Ceci se rapporte notamment aux pièces critiques du bloc d'alimentation qui ne doivent en aucun cas être remplacées par celles d'autres fabricants. Les pièces critiques sont accompagnées du symbole Δ dans le schéma de montage et sur le schéma de plaque de câblage.
2. Avant de retourner l'appareil réparé au client, le technicien doit procéder à un essai complet pour s'assurer qu'il ne présente aucun danger de chocs électriques.

SPECIFICATIONS

Sensibilité/impédance d'entrée	D'entrée	1V/38 kohms
	Jeu de lecture	1V/38 kohms
Niveau de sortie/impédance	Sortie	1V/4 kohms
	Enregistrement de lecture	1V/4 kohms
Sortie maximale	5V (E.H.P. 0.1%)	
Distorsion harmonique	0,02% (20 Hz – 20 kHz à la moitié de la sortie)	
Gain	0 dB	
Réponse de fréquence	5 Hz – 30 kHz \pm 1 dB	
Rapport signal/bruit	96 dB (Pour la moitié de la sortie, IHF Réseau A)	
Fréquence centre de équilibrateur	10 éléments 31,5 Hz, 63 Hz, 125 Hz, 250 Hz, 500 Hz, 1 kHz, 2 kHz, 4 kHz, 8 kHz, 16 kHz	

Rangée de réglage variable	Gauch, droite indépendant \pm 10 dB
Alimentation	~ 120V 60 Hz, ~ 220V 50 Hz, ~ 240V 50 Hz, ~ 100-120/200-240V 50/60 Hz
Consommation	10W
Dimensions	435 (L) \times 83 (H) \times 225 (P) mm
Poids	3 kg

* Toutes les spécifications de cet appareil sont données pour une égalisation plate.

FEATURES · MERKMALE · CARACTERISTIQUES

1. The audio frequency spectrum is divided into 10 bands in steps of 1 octave with 1 kHz as the basic central frequency (left and right channels independent).
2. LED indicators are built into the equalizer control knobs.

3. Large dynamic range semiconductor inductors are used in the resonance circuits.
4. Convenient equalizer selector switches
5. Built-in muting circuit operates when power is switched ON and OFF.

1. Der Audio-Frequenzumfang ist in 10 Bereiche in Schritten von 1 Oktave mit 1 kHz als Grundmittenfrequenz eingeteilt (der linke und der rechte Kanal sind unabhängig).
2. In den Entzerrerreglern sind LED-Anzeigen eingebaut.
3. In den Resonanzschaltungen werden Halblei-

ter verwendet, die einen großen Dynamikbereich aufweisen.

4. Leicht zu bedienende Entzerrungswahlschalter
5. Die eingebaute Stummschaltung wird durch Ein- und Ausschalten aktiviert.

1. Le spectre des fréquences audio est divisé en 10 gammes, par étape de 1 octave sur une fréquence centrale de base de 1 kHz (canaux droit et gauche indépendant).
2. Les voyants à diodes électroluminescentes (LED) sont incorporés aux commandes de l'égaliseur graphique.
3. Des inducteurs pour semiconducteur à gamme

dynamique large sont utilisés dans les circuits de résonance.

4. Sélecteurs d'égalisation à accès pratique
5. Un circuit d'assourdissement incorporé fonctionne lorsque l'interrupteur d'alimentation est enclenché en position ON ou ramené à sa position OFF.

DISASSEMBLY AND REPLACEMENT · ZERLEGUNG UND AUSTAUSCH · DEMONTAGE ET REMONTAGE

- Removing the printed wiring boards
- Ausbau der Leiterplatten
- Dépose des plaquettes à circuit imprimé

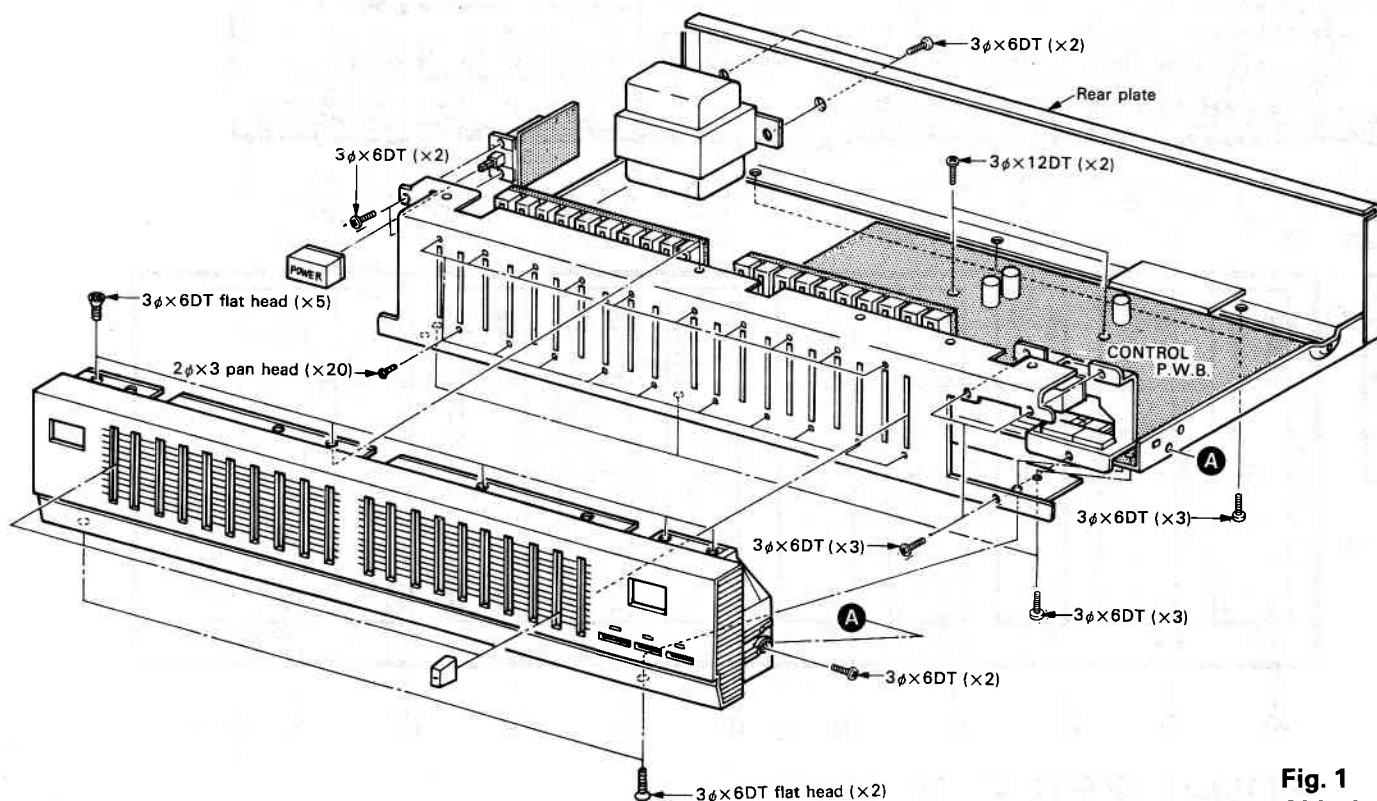
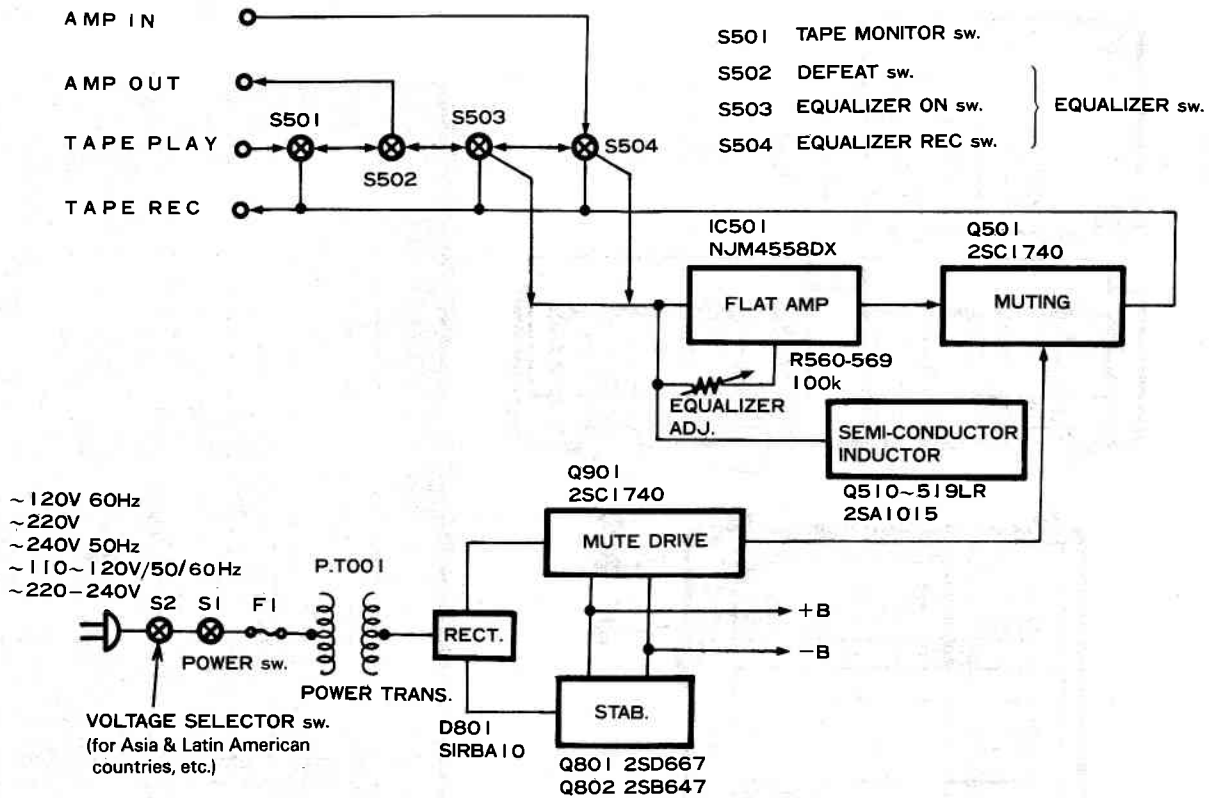


Fig. 1
Abb. 1

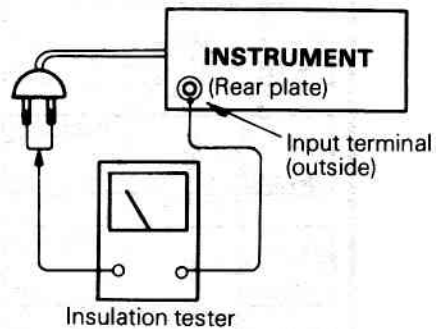
BLOCK DIAGRAM · BLOCKSCHEMA · SCHEMA



Check that exposed parts are acceptably insulated from the supply circuit before returning the instrument repaired to the customer.

● **Checking method**

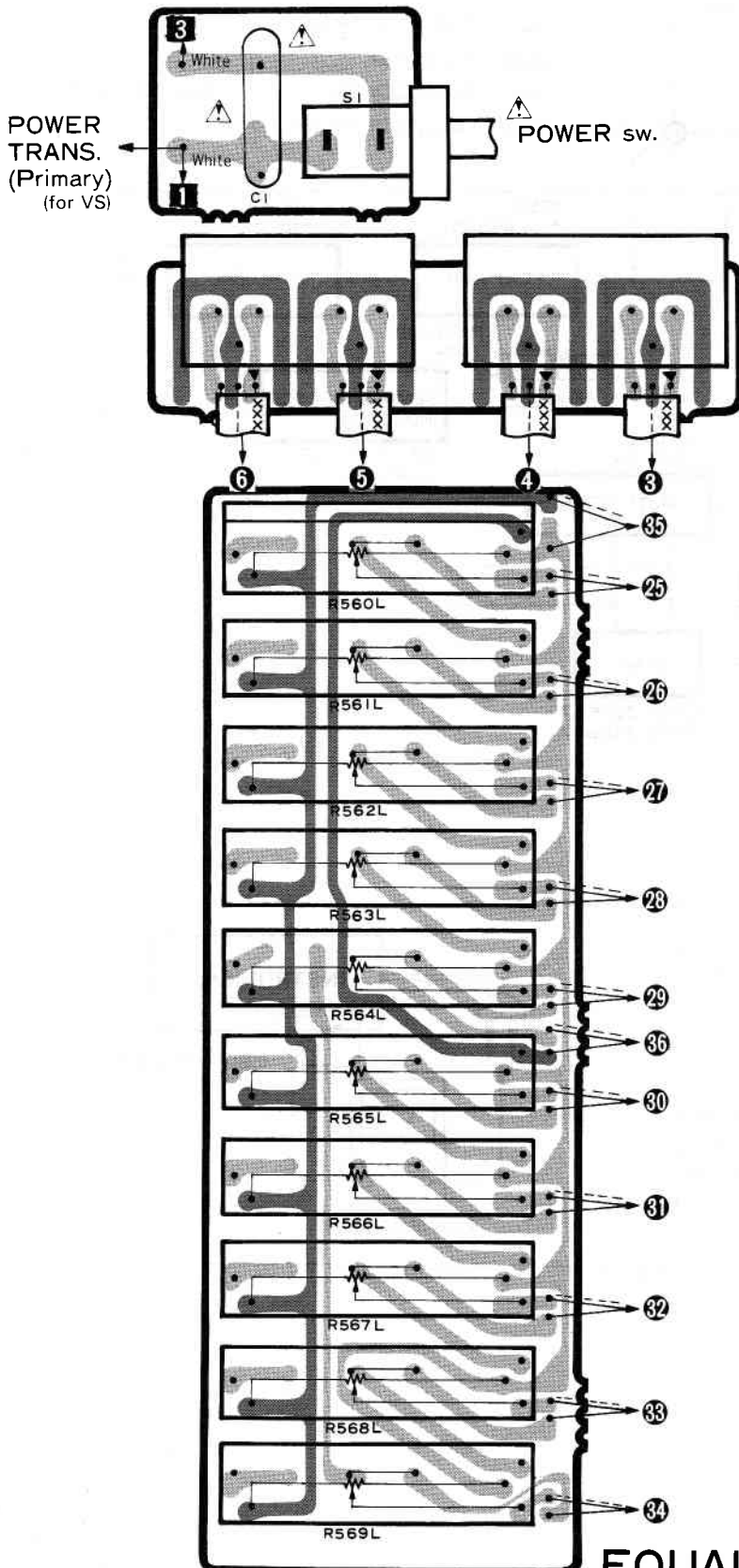
- Power switch is set to ON -
- Next, measure the resistance value between the both poles of attachment cup (Power supply plug) and the input terminal (outside) of rear plate and check that the resistance value is 500 kohms or more.



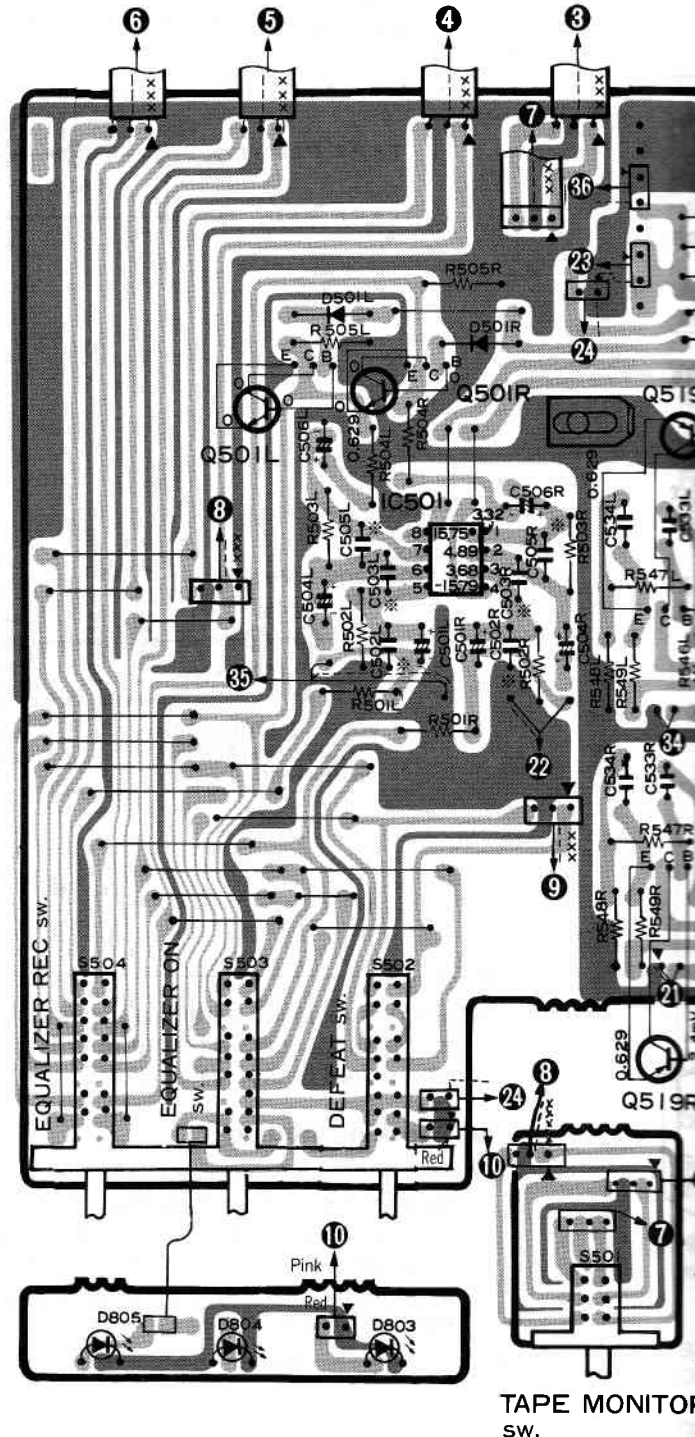
PRINTED WIRING BOARD · PRINTPLATTEN · PLAN DE BASE

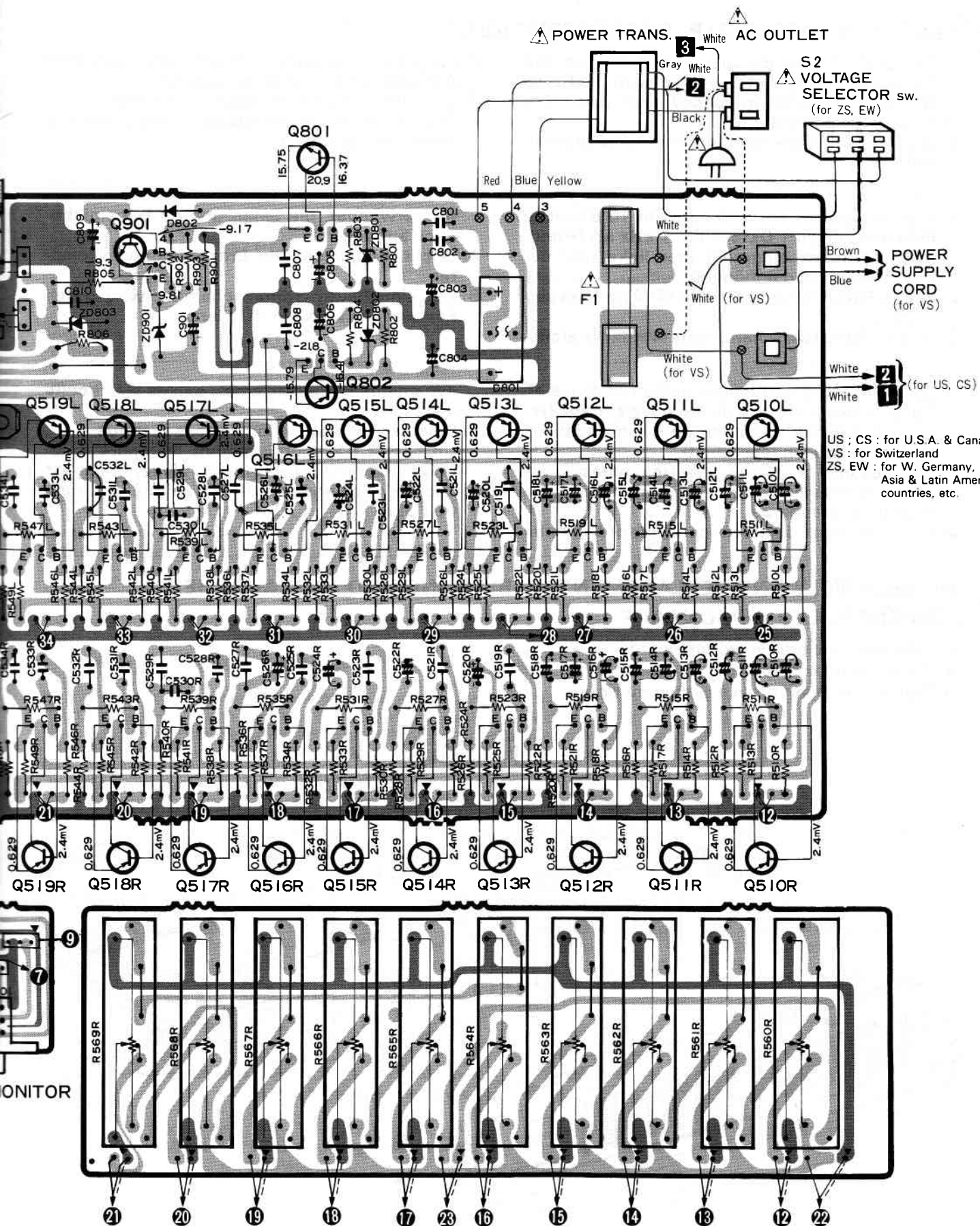
[■ : Earth, ■ : Other]

CONTROL P. W. B.



EQUALIZER P. W. B. (Lch)

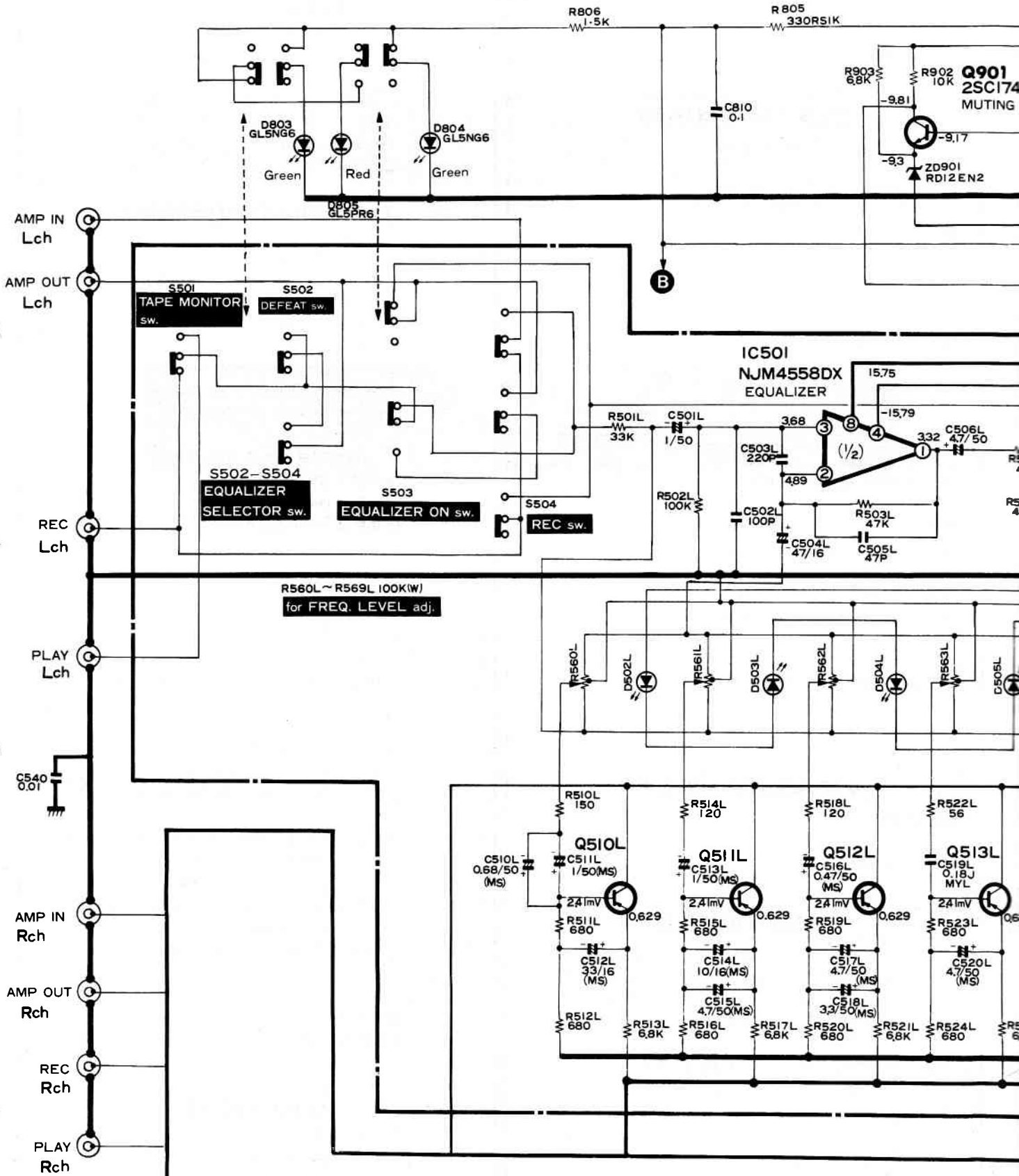




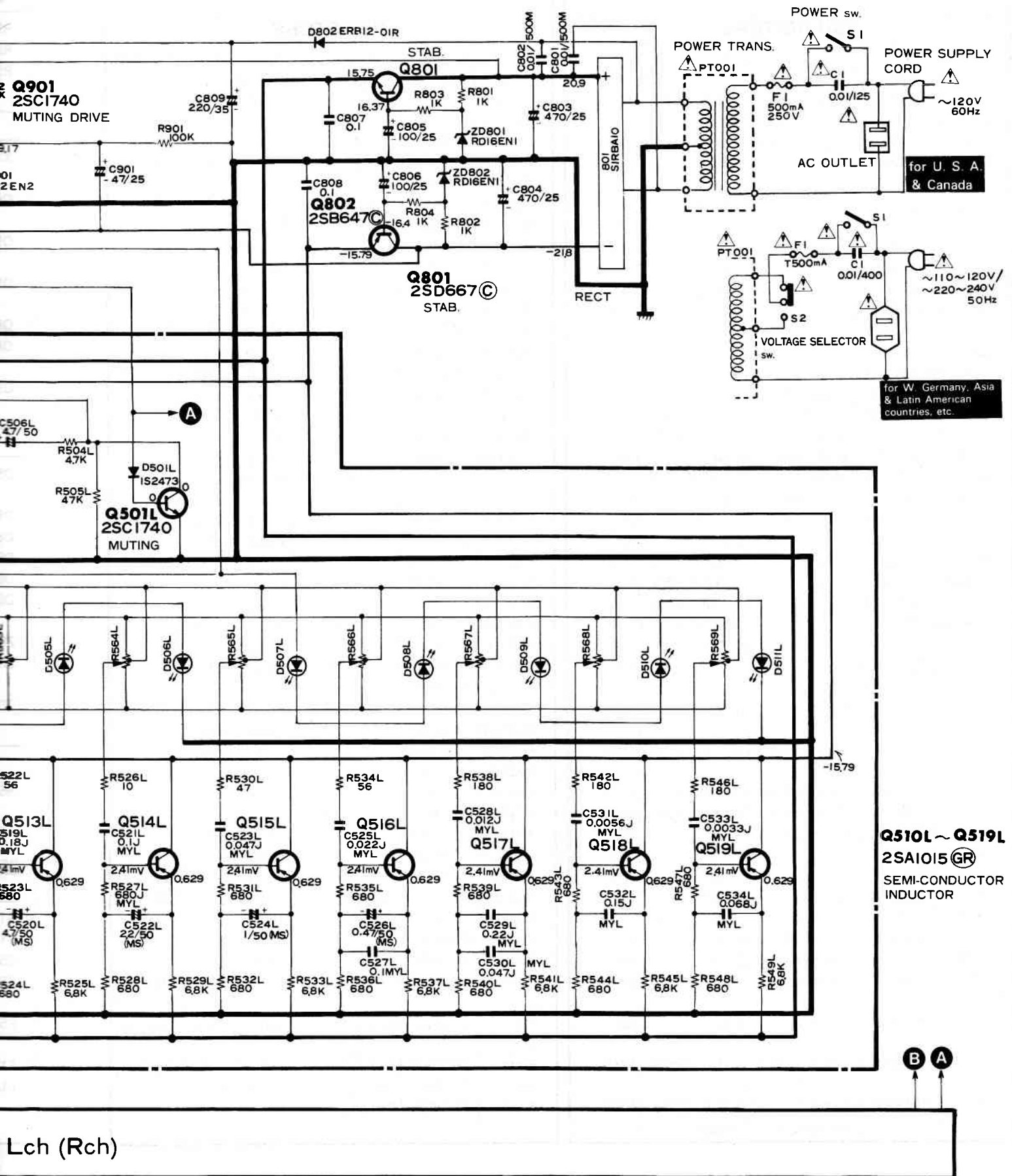
US ; CS : for U.S.A. & Canada
 VS : for Switzerland
 ZS, EW : for W. Germany,
 Asia & Latin American
 countries, etc.

EQUALIZER P. W. B. (Rch)

CIRCUIT DIAGRAM · SCHALTPLAN · PLAN DE CIRCUIT



Same as Lch (R)



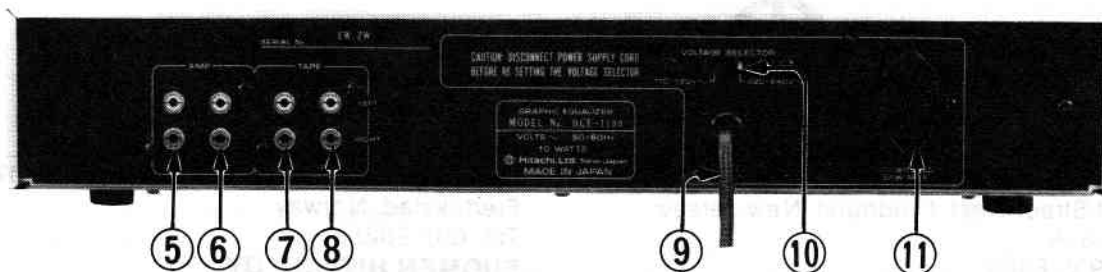
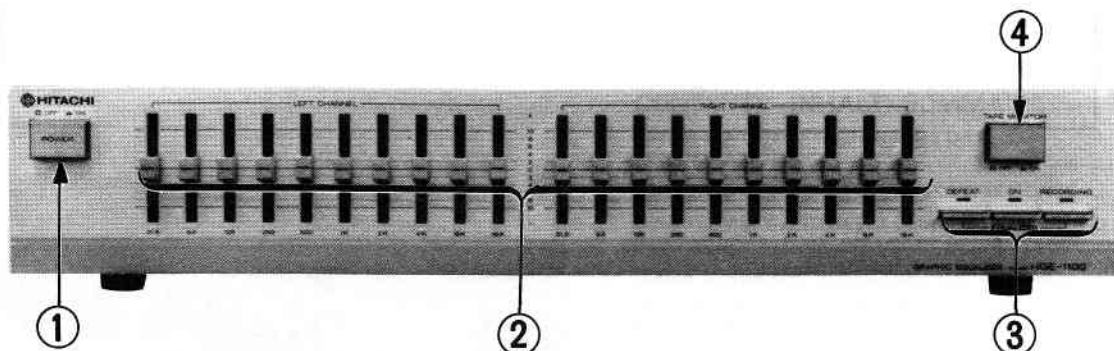
REPLACEMENT PARTS LIST · ERSATZTEILLISTE · TABLEAU DES PIECES

SYMBOL NO.	PART NO.	DESCRIPTION			SYMBOL NO.	PART NO.	DESCRIPTION			
CAPACITORS					RESISTORS					
C501LR	0252811	Electrolytic	1 μ F	50V	R501LR	0129643	Carbon film	33k Ω \pm 5%	SRD 1/4P	
C502LR	0248724	Ceramic, discal	100pF \pm 10%	50V	R502LR	0129661	Carbon film	100k Ω \pm 5%	SRD 1/4P	
C503LR	0248732	Ceramic, discal	220pF \pm 10%	50V	R503LR	0129647		47k Ω \pm 5%		
C504LR	0252525	Electrolytic	47 μ F	16V	R504LR	0129617		4.7k Ω \pm 5%		
C505LR	0248716	Ceramic, discal	47pF \pm 10%	50V	R505LR	0129647		47k Ω \pm 5%		
C506LR	0252815	Electrolytic	4.7 μ F	50V	R510LR	0129565		Carbon film		150 Ω \pm 5%
C510LR	0252876	Electrolytic	0.68 μ F	50V	R511LR	0129581		Carbon film		680 Ω \pm 5%
C511LR	0252811		1 μ F	50V	R512LR	0129581		680 Ω \pm 5%		
C512LR	0252573		33 μ F	16V	R513LR	0129621		6.8k Ω \pm 5%		
C513LR	0252811		1 μ F	50V	R514LR	0129563		120 Ω \pm 5%		
C514LR	0252571		10 μ F	16V	R515LR	0129581		680 Ω \pm 5%		
C515LR	0252880		4.7 μ F	50V	R516LR	0129581	680 Ω \pm 5%			
C516LR	0252805		0.47 μ F	50V	R517LR	0129621	6.8k Ω \pm 5%			
C517LR	0252880		4.7 μ F	50V	R518LR	0129563	120 Ω \pm 5%			
C518LR	0252879		Electrolytic	3.3 μ F	50V	R519LR	0129581	680 Ω \pm 5%		
C519LR	1276232		Mylar, film	0.18 μ F \pm 5%	50V	R520LR	0129581	680 Ω \pm 5%		
C520LR	0252880	Electrolytic	4.7 μ F	50V	R521LR	0129621	6.8k Ω \pm 5%			
C521LR	1276211	Mylar, film	0.1 μ F \pm 5%	50V	R522LR	0129549	56 Ω \pm 5%			
C522LR	0252812	Electrolytic	2.2 μ F	50V	R523LR	0129581	680 Ω \pm 5%			
C523LR	1275215	Mylar, film	0.047 μ F \pm 5%	50V	R524LR	0129581	680 Ω \pm 5%			
C524LR	0252811	Electrolytic	1 μ F	50V	R525LR	0129621	6.8k Ω \pm 5%			
C525LR	1275213	Mylar, film	0.022 μ F \pm 5%	50V	R526LR	0129531	10 Ω \pm 5%			
C526LR	0252805	Electrolytic	0.47 μ F	50V	R527LR	0129581	680 Ω \pm 5%			
C527LR	1276211	Mylar, film	0.1 μ F \pm 5%	50V	R528LR	0129581	680 Ω \pm 5%			
C528LR	1275231	Electrolytic	0.012 μ F \pm 5%	50V	R529LR	0129621	6.8k Ω \pm 5%			
C529LR	1276213		0.22 μ F \pm 5%	50V	R530LR	0129547	47 Ω \pm 5%			
C530LR	1275215		0.047 μ F \pm 5%	50V	R531LR	0129581	680 Ω \pm 5%			
C531LR	1274235		5600pF \pm 5%	50V	R532LR	0129581	680 Ω \pm 5%			
C532LR	1276212		0.15 μ F \pm 5%	50V	R533LR	0129621	6.8k Ω \pm 5%			
C533LR	1274214		3300pF \pm 5%	50V	R534LR	0129549	56 Ω \pm 5%			
C534LR	1275216		Mylar, film	0.068 μ F \pm 5%	50V	R535LR	0129581	680 Ω \pm 5%		
C540	0244171		Ceramic, discal	0.01 μ F \pm 20%	500V	R536LR	0129581	680 Ω \pm 5%		
C801	0245408		Ceramic, discal	0.01 μ F \pm 20%	500V	R537LR	0129621	6.8k Ω \pm 5%		
C802	0245408		Ceramic, discal	0.01 μ F \pm 20%	500V	R538LR	0129567	180 Ω \pm 5%		
C803	0252635	Electrolytic	470 μ F	25V	R539LR	0129581	680 Ω \pm 5%			
C804	0252635		470 μ F	25V	R540LR	0129581	680 Ω \pm 5%			
C805	0252631	Electrolytic	100 μ F	25V	R541LR	0129621	6.8k Ω \pm 5%			
C806	0252631		100 μ F	25V	R542LR	0129567	180 Ω \pm 5%			
C807	0244181	Ceramic, discal	0.1 μ F $\begin{smallmatrix} +80 \\ -20 \end{smallmatrix}$ %	50V	R543LR	0129581	680 Ω \pm 5%			
C808	0244181	Ceramic, discal	0.1 μ F $\begin{smallmatrix} +80 \\ -20 \end{smallmatrix}$ %	50V	R544LR	0129581	680 Ω \pm 5%			
C809	0252732	Electrolytic	220 μ F	35V	R545LR	0129621	Carbon film	6.8k Ω \pm 5%		
C810	0244181	Ceramic, discal	0.1 μ F $\begin{smallmatrix} +80 \\ -20 \end{smallmatrix}$ %	50V	R546LR	0129567	180 Ω \pm 5%			
C901	0252625	Electrolytic	47 μ F	25V	R547LR	0129581	680 Ω \pm 5%			
Δ C1	0243899	Ceramic, discal (for U.S.A & Canada)	0.01 μ F $\begin{smallmatrix} +100 \\ -0 \end{smallmatrix}$ %	125V	R548LR	0129581	680 Ω \pm 5%			
Δ C1	0243901	Ceramic, discal (except U.S.A. & Canada)	0.01 μ F $\begin{smallmatrix} +100 \\ -0 \end{smallmatrix}$ %	400V	R549LR	0129621	Carbon film	6.8k Ω \pm 5%		
					R801	0129601	Carbon film	1k Ω \pm 5%	SRD 1/4P	
					R804	0129601	Carbon film	1k Ω \pm 5%	SRD 1/4P	
					R805	0119427	Metal oxide	330 Ω \pm 10%	RS1B	
					R806	0129605	Carbon film	1.5k Ω \pm 5%	SRD 1/4P	

SYMBOL NO.	PART NO.	DESCRIPTION		
R901	0129661	Carbon film	100k Ω \pm 5%	SRD 1/4P
R902	0129631		10k Ω \pm %	
R903	0129621	Carbon film	6.8k Ω \pm 5%	SRD 1/4P
ICs & TRANSISTORS				
IC501	2368041	NJN4558DX		
Q501LR	2328651	2SC1740LN ^(R)		
Q510LR	2329183	2SA1015 ^(GR)		
Q519LR	2329183	2SA1015 ^(GR)		
Q801	2328635	SD667 ^(C)		
Q802	2328625	2SB647 ^(C)		
Q901	2329385	2SC1740 ^(E)		
DIODES				
D501LR	2337061	1S2473		
D801	2337372	S1RBA10		
D802	2337762	ERB12-01R		
D803	2337811	LED GL-5NG6 (Green)		
D804	2337811	LED GL-5NG6 (Green)		
D805	2337751	LED GL-5PR6 (Red)		
ZD801	2338633	RD16EN1		
ZD802	2338633	RD16EN1		
ZD901	2338625	RD12EN2		
VARIABLE RESISTORS				
R560LR	0166575	100k Ω (W)	} (for freq. level adj.)	
R569LR	0166575	100k Ω (W)		
MISCELLANEOUS				
Δ S1	2639512	Power switch (for U.S.A. & Canada)		
Δ S1	2639513	Power switch (except U.S.A. & Canada)		
S501	2639821	Push switch (TAPE MONITOR)		
S502	2639822	Push switch (EQUALIZER)		
S504	2639822	Push switch (EQUALIZER)		
	2677613	4P US pin jack		
Δ F1	2727015	Fuse - 500mA, 250V (for U.S.A. & Canada)		
Δ F1	2727197	Fuse - T500mA (except U.S.A. & Canada)		
	2727161	Lamp holder (for U.S.A. & Canada)		
	2727602	Fuse clip (except U.S.A. & Canada)		

SYMBOL NO.	PART NO.	DESCRIPTION
for FINAL ASSEMBLY		
	4021922	Escutcheon ass'y
	3954991 ⁽²⁾	Knob ass'y (for freq. level)
	4443557	Cover (for U.S.A. & Canada)
	4443555	Cover (except U.S.A. & Canada)
	4567411	3 ϕ x 6DT bind screw (for escutcheon)
	4568851	3 ϕ x 6DT flat head screw (for escutcheon)
	4567462	4 ϕ x 8DT bind screw (for cover)
for DIAL MECHANISM ASSEMBLY		
	3952741	Push button ass'y (POWER)
	3952742	Push button ass'y (TAPE MONITOR)
	3293901	Push button (EQUALIZER)
	3944192	Leg
	3924472	PL rivet
	4567411	3 ϕ x 6DT bind screw
	4580931	2 ϕ x 3 pan head screw
	4784106	3 ϕ x 10 bind tapping screw
	4567454	3 ϕ x 12DT bind screw
for REAR PLATE ASSEMBLY		
	4446852	Rear plate (for U.S.A.)
	4446853	Rear plate (for Canada)
	4446854	Rear plate (for W. Germany & France)
	4446855	Rear plate (for Australia)
	4446856	Rear plate (for Asia & Latin American countries, etc.)
Δ	0043793	Bushing (for U.S.A. & Canada)
Δ	3913006	Bushing (except U.S.A. & Canada)
Δ	2718113	Power supply cord (for U.S.A. & Canada)
Δ	2748752	Power supply cord (for W. Germany, France, Asia & Latin American countries, etc.)
Δ	2749622	Power supply cord (for Australia)
Δ	2657721	AC outlet (for U.S.A.)
Δ	2658372	AC outlet (for Canada)
Δ	2657741	AC outlet (for W. Germany, France, Asia & Latin American countries, etc.)
Δ S2	2627221	Voltage selector switch (for Asia & Latin American countries, etc.)
Δ T001	2247782	Power trans. (for U.S.A. & Canada)
Δ T001	2247783	Power trans. (for W. Germany, France & Australia)
Δ T001	2247785	Power trans. (for Asia & Latin American countries, etc.)
	4567431	3 ϕ x 6DT bind screw (Black)
	4784106	3 ϕ x 10 bind tapping screw (for Asia & Latin American countries, etc.)
for ACCESSORIES		
	2748851	Patch cord
Δ	2658361	E socket adaptor (for Asia & Latin American countries, etc.)

**FRONT AND REAR PANELS · VORDERE UND HINTERE BEDIENUNGSTAFEL ·
PANNEAUX AVANT ET ARRIERE**



- ① POWER switch
- ② Equalizer control knobs
- ③ EQUALIZER selector switch
- ④ TAPE MONITOR switches
- ⑤ AMP IN jacks
- ⑥ AMP OUT jacks
- ⑦ TAPE REC jacks
- ⑧ TAPE PLAY jacks
- ⑨ Power supply cord
- ⑩ VOLTAGE SELECTOR
(for W. Germany, Asia & Latin
American countries)
- ⑪ AC outlet
(for W. Germany, Asia & Latin
American countries)

- ① Netzschalter (POWER)
- ② Entzerrerregler
- ③ Entzerrungswahlschalter
(EQUALIZER)
- ④ Bandmithörschalter
(TAPE MONITOR)
- ⑤ AMP-Eingangsbuchse (AMP IN)
- ⑥ AMP-Ausgangsbuchse
(AMP OUT)
- ⑦ Bandaufnahmebuchsen
(TAPE REC)
- ⑧ Bandwiedergabebuchsen
(TAPE PLAY)
- ⑨ Netzkabel
- ⑩ Spannungswähler
(VOLTAGE SELECTOR)
(für die Bundesrepublik
Deutschland, Asien und
Lateinamerika)
- ⑪ Kaltgerätestecker
(für die Bundesrepublik
Deutschland, Asien und
Lateinamerika)

- ① Interrupteur d'alimentation
(POWER)
- ② Réglages d'égalisation
- ③ Sélecteurs d'égalisation
(EQUALIZER)
- ④ Commutateur de contrôle
de bande
(TAPE MONITOR)
- ⑤ Prises d'entrée de l'amplificateur
(AMP IN)
- ⑥ Prises d'enregistrement de
l'amplificateur (AMP OUT)
- ⑦ Prises d'enregistrement de bande
(TAPE REC)
- ⑧ Prises de lecture de bande
(TAPE PLAY)
- ⑨ Cordon d'alimentation
- ⑩ Sélecteur de tension
(VOLTAGE SELECTOR)
(pour l'Allemagne de l'Ouest,
l'Asie et l'Amérique Latine)
- ⑪ Prise de courant alternatif
(pour l'Allemagne de l'Ouest,
l'Asie et l'Amérique latine)



HITACHI SALES CORPORATION OF AMERICA

Eastern Regional Office

1200 Wall Street West, Lyndhurst, New Jersey

07071, U.S.A.

Tel. 201-935-8980

Mid-Western Regional Office

1400 Morse Ave., Elk Grove Village, Ill. 60007, U.S.A.

Tel. 312-593-1550

Southern Regional Office

510 Plaza Drive College Park, Georgia 30349, U.S.A.

Tel. 404-763-0360

Western Regional Office

401 West Artesia Boulevard, Compton, California

90220, U.S.A.

Tel. 213-537-8383

HITACHI SALES CORPORATION OF HAWAII, INC.

3219 Koapaka Street Honolulu, Hawaii 96819, U.S.A.

Tel. 808-836-3621

HITACHI (HSC) CANADA INC.

3300 Trans Canada Highway, Pointe Claire, Quebec

H9RU 1B1, Canada

Tel. 514-697-9150

HITACHI SALES EUROPA GmbH

2050 Hamburg 54, Rungedamm 2, West Germany

Tel. 73411-0

HITACHI SALES (U.K.) Ltd.

Hitachi House, Station Road, Hayes, Middlesex UB3

4DR, England

Tel. 01-848-8787 (Service Centre: 01-848-3551)

HITACHI SALES SCANDINAVIA AB

Rissneleden 8, Box 7138, 172-07 Sundbyberg,

Sweden

Tel. 08-98 52 80

HITACHI SALES NORWAY A/S

Oerebekk 1620 Gressvik P.O. Box 46 N-1601

Fredrikstad, Norway

Tel. 032-28255

SUOMEN HITACHI OY

Takoankatsu 5, 15800 Lahti 80, Finland

Tel. Lahti 44 241

HITACHI SALES A/S

Kuldysen 13, DK-2630 Taastrup, Denmark

Tel. 02-999200

HITACHI SALES A.G.

Bahnhofstrasse, 19, 5600 Lenzburg,

Switzerland

Tel. 064-513621

HITACHI FRANCE S.A.

97/115 Rue Charles-Michels 93200

SAINT-DENIS, France

Tel. 201-25-00

HITACHI SALES WARENHANDELS GMBH

A-1180/Wien, Kreuzgasse 27, Austria

Tel. (0222) 439367/8

HITACHI SALES BELGIUM S.A./N.V.

56, Chaussee de Namur, B-1400

Nivelles, Belgium

Tel. (067) 22 71 81

HITACHI SALES AUSTRALIA Pty Ltd.

153 Keys Road, Moorabbin, Victoria 3189 Australia

Tel. 555-8722

HITACHI Ltd. TOKYO JAPAN

Head Office: 5-1, 1-chome, Marunouchi, Chiyoda-

ku, Tokyo 100, Japan

Tel. Tokyo (212) 1111

Cable Address: "HITACHY" TOKYO